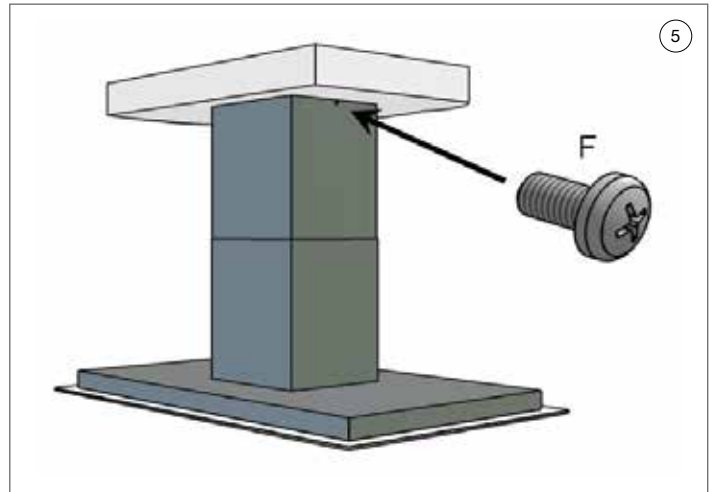
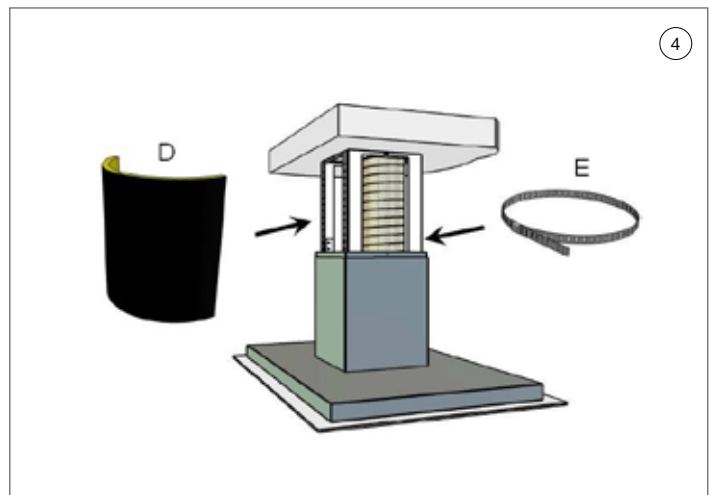
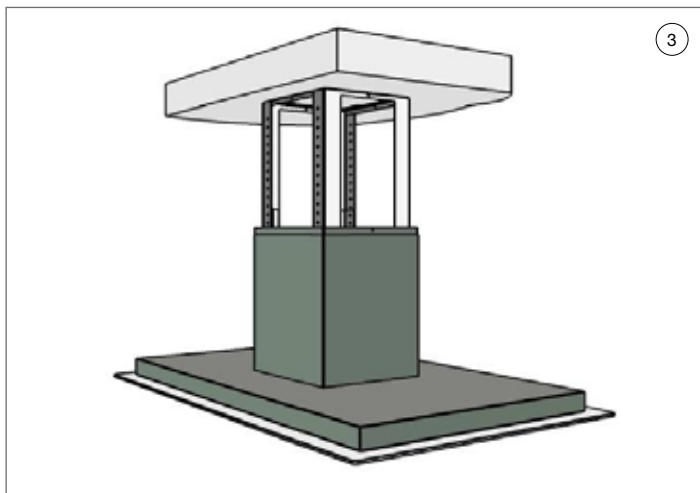
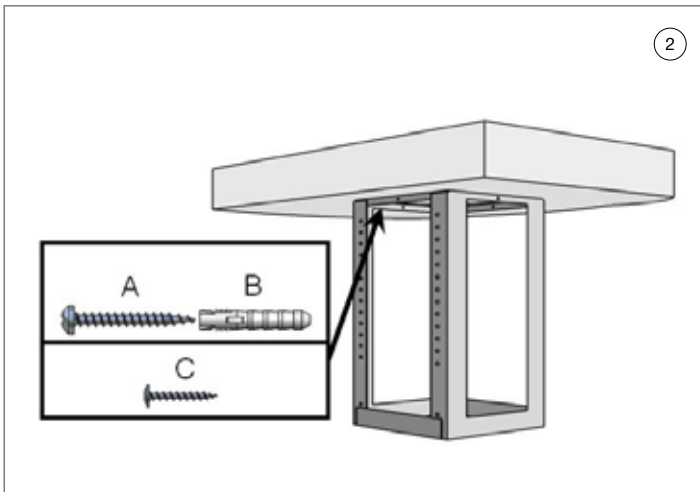
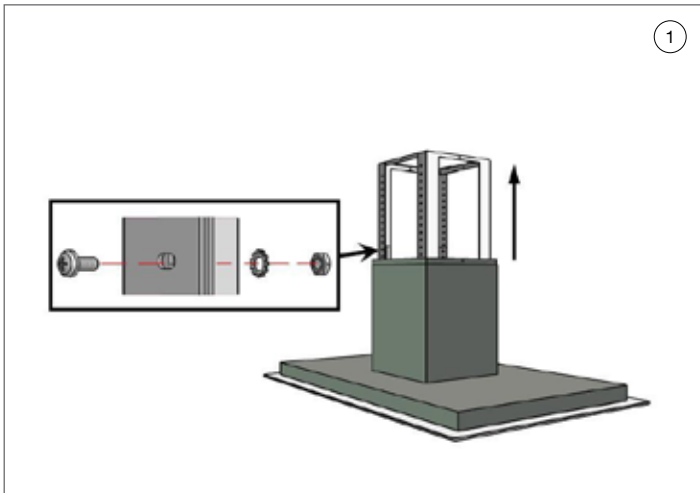


NL - België Nederland	Installatievoorschriften	p. 3
FR - Belgique France	Instructions d'installation	p. 5
DE - Belgien Deutschland	Montageanleitung	p. 11

7241/15 - 7251/15 - 7490/15
7246/15 - 7256/15 - 7495/15

NOVY®



INFORMATIONS GÉNÉRALES

Généralités

Il s'agit de la notice de montage de la hotte Novy illustrée en page de couverture. Le mode d'emploi consiste en un livret distinct fourni avec cette hotte. Lisez attentivement ces instructions avant d'installer et de mettre en service la hotte à cheminée murale. Il est recommandé de confier l'installation exclusivement à une ou plusieurs personnes compétentes.

Retirez la hotte de son emballage avec précaution.

La hotte doit être installée au-dessus d'une table de cuisson et/ou de dominos. Elle est exclusivement à usage domestique.

Important ! Avant de commencer le montage

Vous trouverez les dessins de montage en page 2 de cette notice de montage. Avant de commencer le montage, suivez les conseils de montage suivants :

- Pour faciliter le montage de la hotte à cheminée, il est conseillé d'y procéder avec 2 personnes.
- Vérifiez, en vous référant au dessin de la page 2, si tout le matériel a été livré.
- Positionnez la prise de courant dans le châssis de montage de telle manière qu'elle se trouve derrière la gaine de la cheminée îlot.
- Assurez-vous que le plafond possède une capacité portante suffisante.
- Vous pouvez, avant le montage, enlever le film de protection sur l'acier inoxydable de la hotte à cheminée îlot ou des gaines. Attention à ne pas endommager l'acier inoxydable.

Évacuation ou recyclage

Avant de commencer le montage, vous devez avoir opté pour la réalisation d'un conduit d'évacuation vers l'extérieur ou si vous allez utiliser la cheminée îlot comme hotte à recyclage. Si vous optez pour le recyclage, Novy propose un kit de recyclage – référence 7250400.

InTouch

InTouch permet de commander la hotte Novy à partir de la table de cuisson à induction Novy InTouch.

Novy propose un kit permettant à la hotte de réagir directement aux commandes de la table de cuisson. Ce kit est accompagné d'une télécommande. Visitez le site web pour voir les différents modèles de table de cuisson à induction avec InTouch.

INSTALLATION

Suivez les dessins de montage en page 2.

- ① Démonter les boulons de l'étrier et étirez le au maximum.
- ② Positionner le gabarit au plafond. Repérer les trous de fixation. Forer et placer les chevilles en cas de montage dans du béton ou des briques. Fixer l'étrier au plafond à l'aide des vis fournis.
- ③ Glissez la hotte dans l'étrier et fixez-la avec les boulons à la hauteur désirée.
 - La hauteur de montage recommandée avec une table de cuisson électrique ou céramique est de 600 mm minimum et 850 mm maximum.
 - La hauteur de montage avec une table de cuisson au gaz ou à induction est de 650 mm minimum et 850 mm maximum.
- ④ Montez le tuyau d'évacuation sur le bloc turbine à l'aide du collier de serrage (D). Découpez sur mesure l'isolation (I) livré et fixez le autour du tuyau d'évacuation à l'aide de tape.
- ⑤ Glissez la partie intérieur de la cheminée vers le haut, jusqu'au plafond. Fixez-la avec les boulons (F).

MONTAGE DU BLOC MOTEUR À DISTANCE

Pour les modèles 7246 et 7256, le bloc moteur sera monté à distance de la hotte à cheminée. Vous pouvez choisir entre un moteur intérieur, un moteur pour façade pour montage extérieur et un moteur pour toit plat. Dans le cas d'un moteur pour façade, la distance minimale entre la hotte et le moteur doit être de 5 mètres. La hotte sera raccordée à une prise mise à la terre. Le raccordement électrique entre la hotte et le bloc moteur sera effectué au moyen d'un connecteur à 6 broches. Vous trouverez de plus amples informations dans la notice de montage du moteur en question.

INSTALLATION DE L'ÉVACUATION

Pour un fonctionnement optimal de la hotte, il est important, lors de l'installation, de respecter les consignes suivantes :

Lors de l'utilisation d'un conduit d'évacuation rond:

- Utilisez des tubes lisses et ignifuges dont le diamètre intérieur est égal au diamètre extérieur du raccord de la hotte.
- Étirez les conduits souples le plus possible puis découpez-les à dimension.
- Ne réduisez pas le diamètre de l'évacuation. Tout rétréci entraîne une diminution de l'efficacité et une augmentation du niveau sonore.
- En cas de raccordement en toiture, il est nécessaire de mettre en place un antirefouleur pour stopper un retour d'air froid en cuisine.
- Utilisez un collier de serrage ou de ruban adhésif aluminium pour rendre étanche les raccords.
- En cas d'évacuation sur une façade extérieure, utilisez un clapet à volets mobiles.

Lors de l'utilisation d'un conduit d'évacuation plat:

- Utilisez des conduits plats aux angles arrondis équipés de conducteurs d'air dans les coudes. Ces conduits sont disponibles chez Novy.

Généralités:

- Faites en sorte que le conduit soit le plus court possible et le plus direct possible vers l'extérieur.
- Évitez les coudes à 90°. Réalisez des coudes ouverts pour un bon acheminement de l'air.
- En cas d'évacuation au travers d'un mur à vide d'air, assurez-vous que le conduit d'évacuation le traverse et débouche à l'extérieur.
- En cas d'évacuation, utilisez un tubage à double paroi d'une section suffisante.
- Ne raccordez jamais à un conduit de cheminée en service pour une autre fonction.
- Prévoyez impérativement une entrée d'air suffisante dans la pièce. On peut assurer l'apport d'air frais avec une grille d'aération ou une fenêtre ou une porte entrouverte.
- Pour assurer l'étanchéité de l'installation, utilisez le ruban d'isolation blanc fourni.

ACCESSOIRES

Recyclage

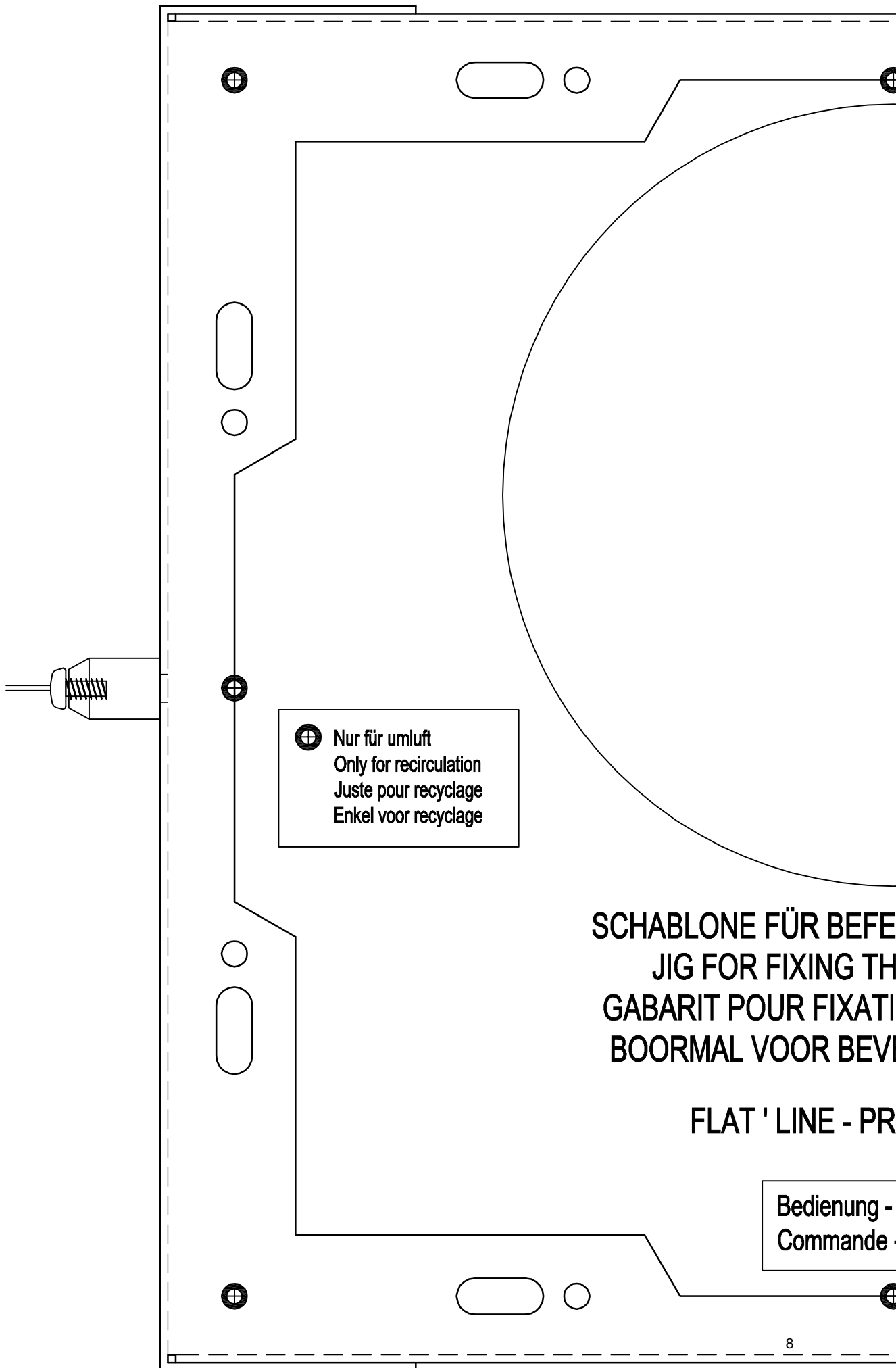
Si vous optez pour la recirculation, Novy propose le kit de recirculation réf. 7250400. Ce kit se compose d'une boîte de recirculation qui se monte derrière la gaine supérieure et d'un filtre de recirculation Monoblock.

Prolongateur électrique

En cas de montage à distance au-delà de 4m du bloc-moteur, un prolongateur électrique est nécessaire. Il a une longueur de 5m et sera couplé au câble existant.

Autres Accessoires

- Collier de serrage ø 60 mm jusqu'au 215 mm
- Collier de serrage ø 60 mm jusqu'au 135 mm
- Adhésif Aluminium par 50 m
- Clapet de façade clapet aluminium ø 150 mm
- Clapet Antirefouleur ø 150 mm
- Clapet Antirefouleur ø 125 mm

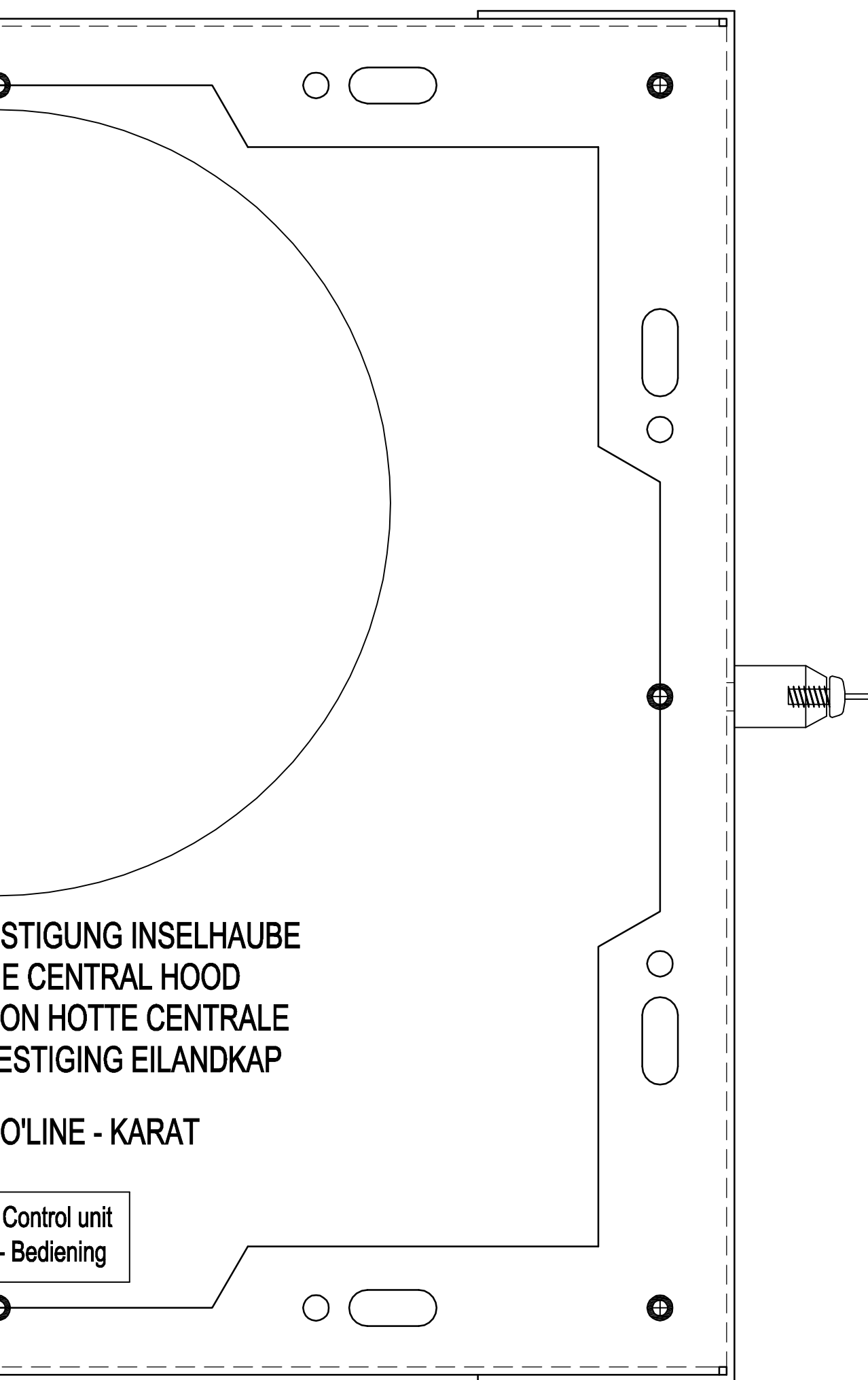


⊕ Nur für umluft
Only for recirculation
Juste pour recyclage
Enkel voor recyclage

SCHABLONE FÜR BEFE
JIG FOR FIXING TH
GABARIT POUR FIXATI
BOORMAL VOOR BEVI

FLAT ' LINE - PR

Bedienung -
Commande



STIGUNG INSELHAUBE
E CENTRAL HOOD
ON HOTTE CENTRALE
ESTIGING EILANDKAP

O'LINE - KARAT

Control unit
- Bedienung

NOVY nv behoudt zich het recht voor te allen tijde en zonder voorbehoud de constructie en de prijzen van haar producten te wijzigen.

NOVY SA se réserve le droit de modifier en tout temps et sans préavis la construction et les prix de ses produits.

Die NOVY AG behält sich das Recht vor, zu jeder Zeit und ohne Vorbehalt die Konstruktion und die Preise ihrer Produkte zu ändern.

NOVY nv
Noordlaan 6
B - 8520 KUURNE
Tel. 056/36.51.00 - Fax 056/35.32.51
E-mail : novy@novy.be
<http://www.novy.be>

France: Tél: 0320.940662
Deutschland und Österreich: Tel: +49 (0)511.54.20.771
Nederland: Tel.: +31 (0)88-0119110

ref M7241 B